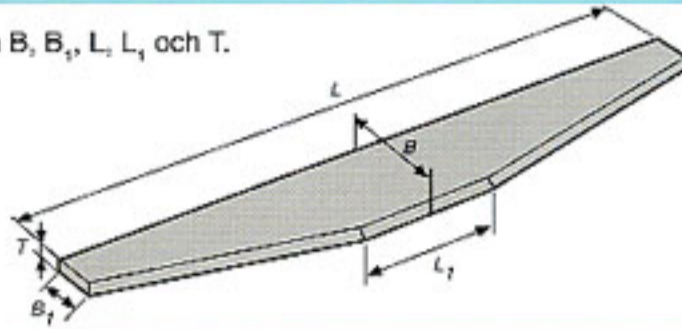
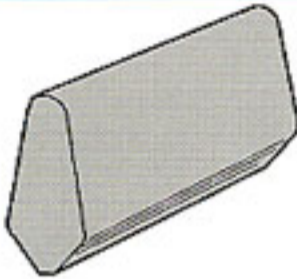


Spets- och trapetssskär

Vid beställning anges måtten B, B₁, L, L₁ och T.



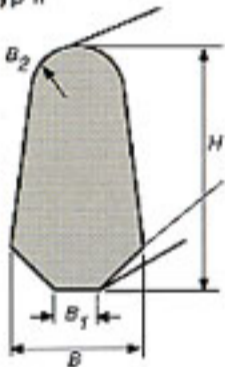
Banddubb



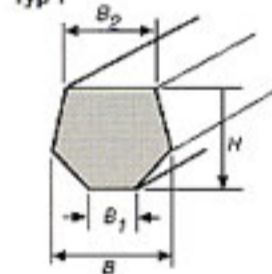
Kamprofilstål

Varmvalsade profiler försedda med svetsfas. Tillverkade av legerat stål med hög slitstyrka samt härdade. Materialet är lätt att svetsa. Lämpliga som kammar på bandplattor, som galler i grusharpor, som slitprofiler i truckflak, skippar, slasar, rännor, skopframkanter, gavelkanter m m.

Typ II

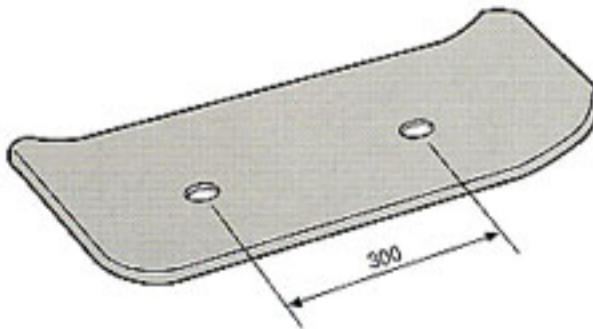


Typ I



Typ	Best nr	Profil	H	B	B ₁	B ₂	Kg/m
I	50112	24-T5	24	42	33	33	7,1
II	50113	46	30	16	4	5	2,8
II	50114	78	40	22	5	7	5,2
II	50115	92	50	27	6	10	8,4
II	50116	96	65	30	10	10	12,0
II	50117	98	68	37	12	14	15,7

Slitmedar/skor



Slitmedar för snöplogar, HB500

Best nr	Bredd mm	Tjocklek mm	Längd mm	Vikt
55805	200	16	650	16
55816	200	40	650	40



Slitskor för snöplogar, HB500

Typ	Best nr	Diameter mm	Tjocklek mm	Vikt
Utan fäste	55800	300	12	5,5
Med fäste	55801	300	12	6,0
Utan fäste	55806	300	16	7,5
Med fäste	55807	300	16	8,0
Gångat fästhål M16	55803	330	40	17,0