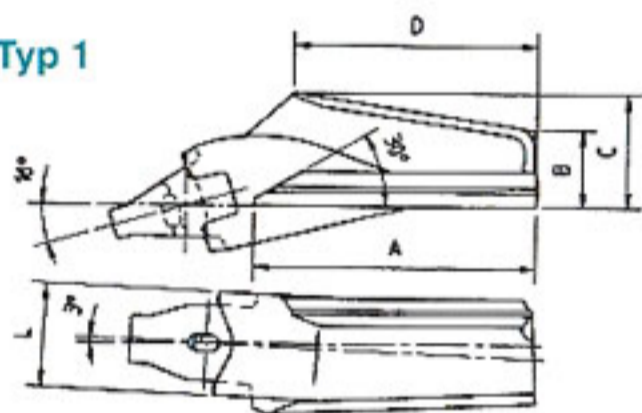


Orca "S"

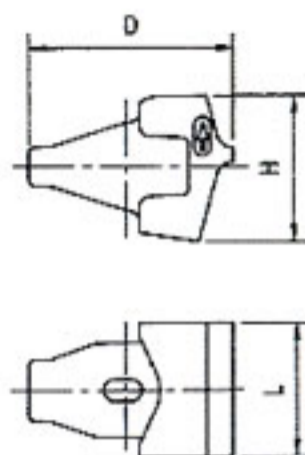
Best nr	Vikt kg	Dimension mm					
		D	E	F	G	H	L
S3 NS		110	-	-	-	80	73
S4 NS		126	-	-	-	92	85
S5 NS	5,00	147	-	-	-	107	98
S7 NS		172	-	-	-	124	114
S9 NS		207	-	-	-	145	132
S11 NS		274	-	-	-	180	155
S13 NS		329	-	-	-	216	186
S11 PA	3,30	165	106	46			
S13 PA	6,75	198	128	55			

Best nr	Typ	Vikt kg	Skär dim	Dimension mm				
				A	B	C	D	L
S4 C30 L/R	1	12,0	30	228	63	93	194	85
S5 C35 L/R	1	15,6	35	263	73	108	226	98
S7 C40 L/R	1	26,2	40	306	85	125	263	114
S9 C45 L/R	1	43,9	45	356	99	145	306	132
S11 C60 L/R	2	79,5	60	370	140	-	360	155
S13 C70 L/R	2	131,0	70	44	168	-	391	186

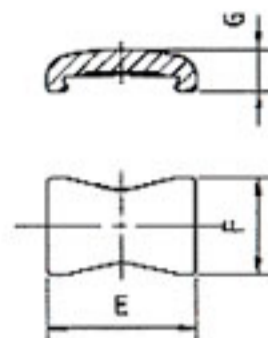
Typ 1



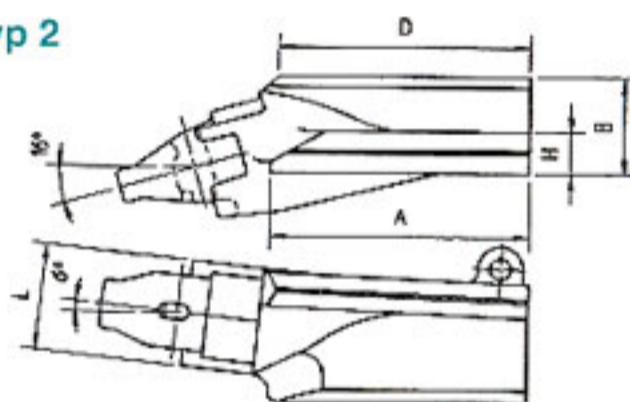
NS



PA



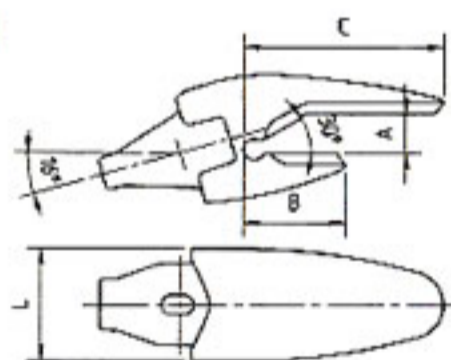
Typ 2



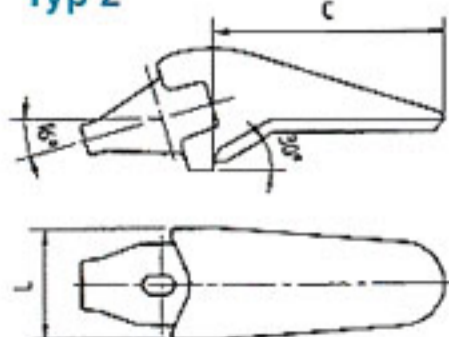
Best nr	Typ	Vikt kg	Skär dim	Dimension mm				Maskin typ
				A	B	C	L	
S1 1220	3	1,4	20	-	97	25	56	<input type="checkbox"/>
S1 1020	2	2,0	20	-	-	140	56	<input checked="" type="checkbox"/>
S2 1225	3	2,5	20/25	-	104	37	67	<input type="checkbox"/>
S2 1025	2	3,1	20/25	-	-	164	67	<input checked="" type="checkbox"/>
S3 1525	1	3,9	25	26	65	130	73	<input type="checkbox"/>
S3 1225	3	3,3	25	-	130	35	73	<input type="checkbox"/>
S3 1025	2	3,4	25	-	-	145	73	<input checked="" type="checkbox"/>
S4 1530	1	5,9	30	31	75	150	85	<input type="checkbox"/>
S4 1030	2	5,3	30	-	-	170	85	<input checked="" type="checkbox"/>
S5 1535	1	9,2	35	36	85	170	98	<input type="checkbox"/>
S5 1035	2	8,5	35	-	-	200	98	<input checked="" type="checkbox"/>
S7 1540	1	15,0	40	42	100	195	114	<input type="checkbox"/>
S7 1040	2	13,8	40	-	-	220	114	<input checked="" type="checkbox"/>
S9 1550	1	-	50	52	118	230	132	<input type="checkbox"/>
S9 1545	1	23,1	45	47	118	230	132	<input type="checkbox"/>
S9 1045	2	21,8	45	-	-	260	132	<input checked="" type="checkbox"/>
S11 1560	4	31,3	60	63	136	284	155	<input type="checkbox"/>
S13 1570	4	60,0	70	75,6	163	341	186	<input type="checkbox"/>

Grävmaskiner Hjulastare

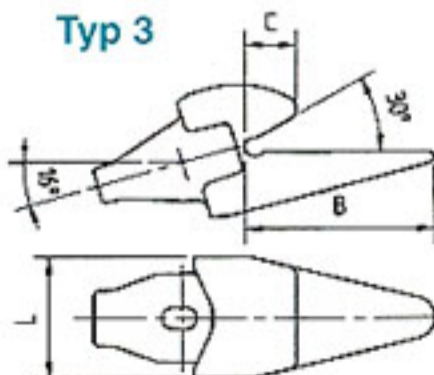
Typ 1



Typ 2



Typ 3



Typ 4

